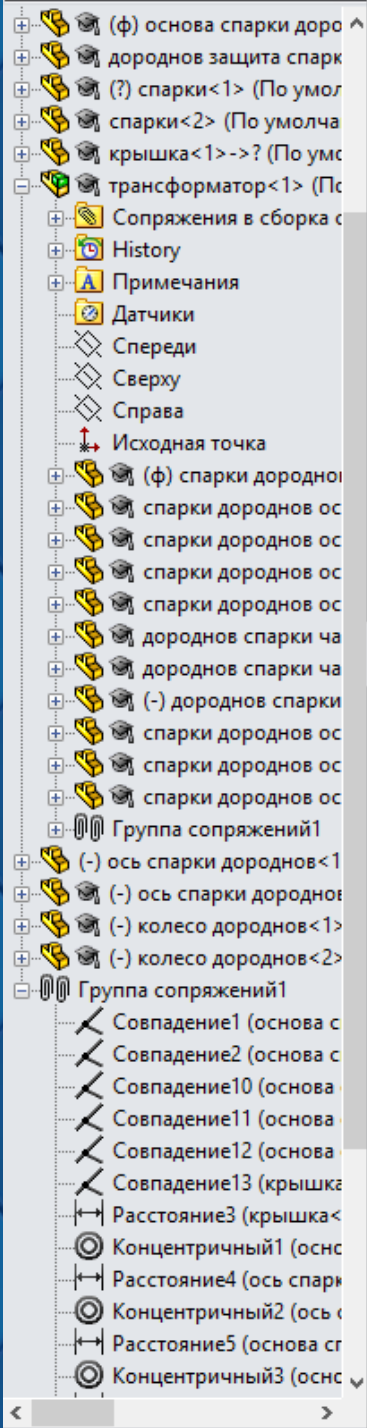




РАЗРАБОТКА 3D-МОДЕЛИ «SPARKY» В SOLIDWORKS

**Автор – Дороднов Николай, ГБОУ «Инженерная
школа №1581»**

**Руководитель – Пчелинцева Юлия Витальевна,
учитель программирования ГБОУ «Инженерная
школа №1581»**



ДЕРЕВО

В SolidWorks используется древовидная структура отображения процесса работы над моделью. Таким образом, любое действие заносится в иерархию и может быть перемещено или изменено без лишних сложностей.

ПРОГРАММА

- SolidWorks это программа для 3D моделирования и проектирования изделий различного назначения.
- программа доступна для работы лишь на операционных системах Windows
- 3D моделирование в программе происходит на основе эскизов: на базовой плоскости строится простейшая форма, к которой применяются различные операции.

ПРОТОТИП МОДЕЛИ



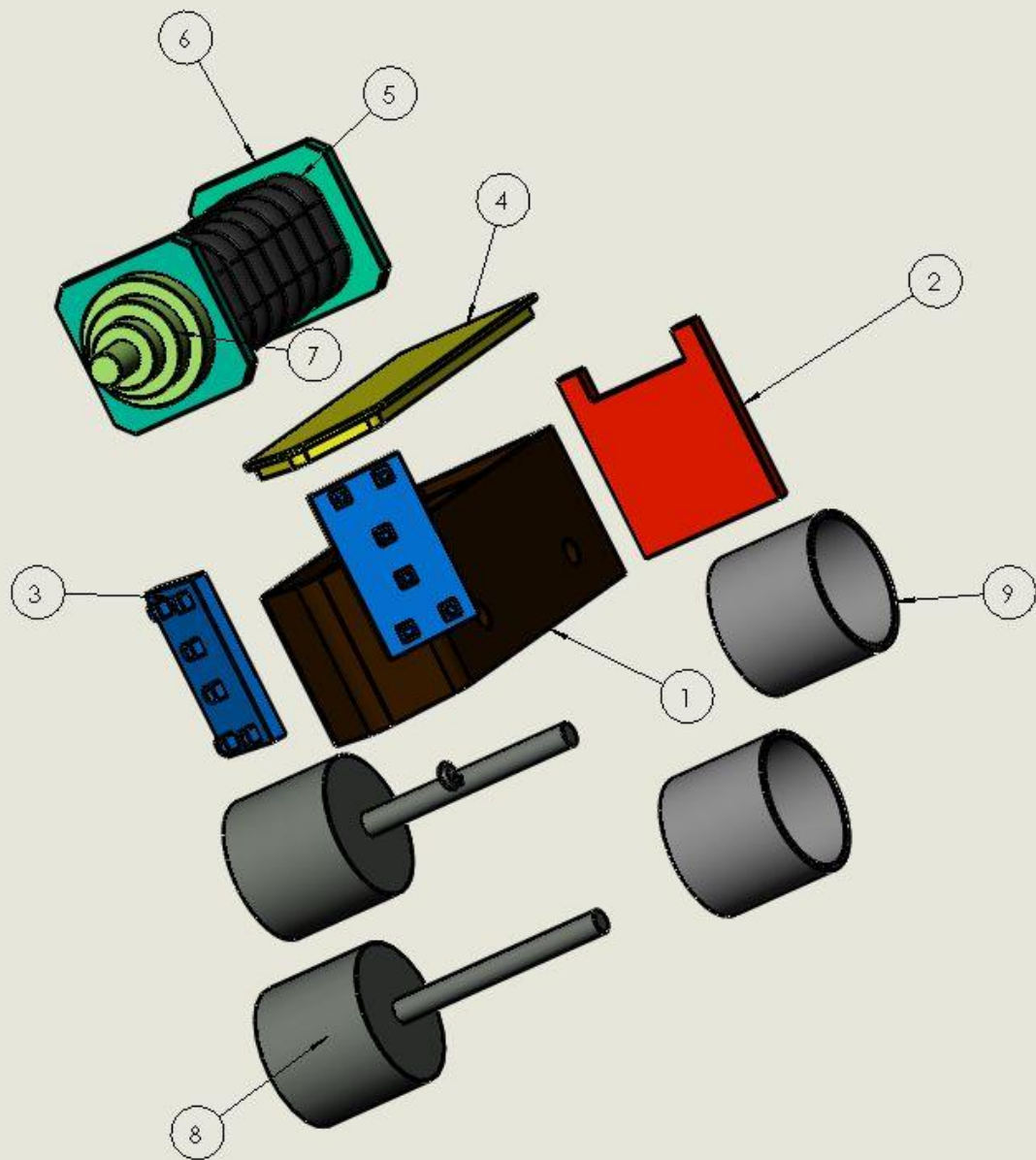
Игра Clash Royale - игра для мобильных устройств жанра «Стратегия в реальном времени», которая строится на битвах, где нужно атаковать вражеские башни с помощью войск в виде карточек, а также оборонять свои башни от врага.



Спарки – персонаж Clash Royale - электрический танк, обладающий способностью стрелять шаровой молнией, фото с сайта <http://funroyale.com>

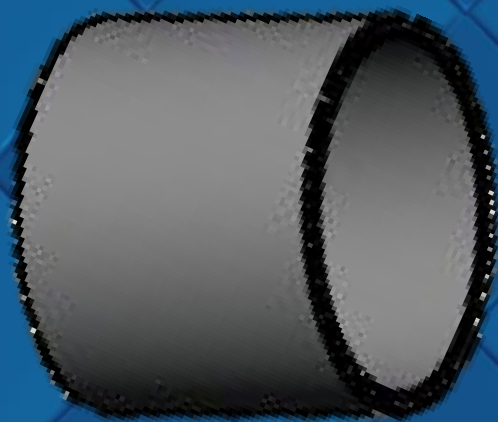


ДЕТАЛИ МОДЕЛИ



1. Основа Спарки
2. Задняя защита
3. Передняя защита
4. Крышка основы
- 5-7. Детали трансформатора (пушки)
8. Колесо с осью
9. Полость в колесах

ОСОБЕННОСТИ МОДЕЛИ

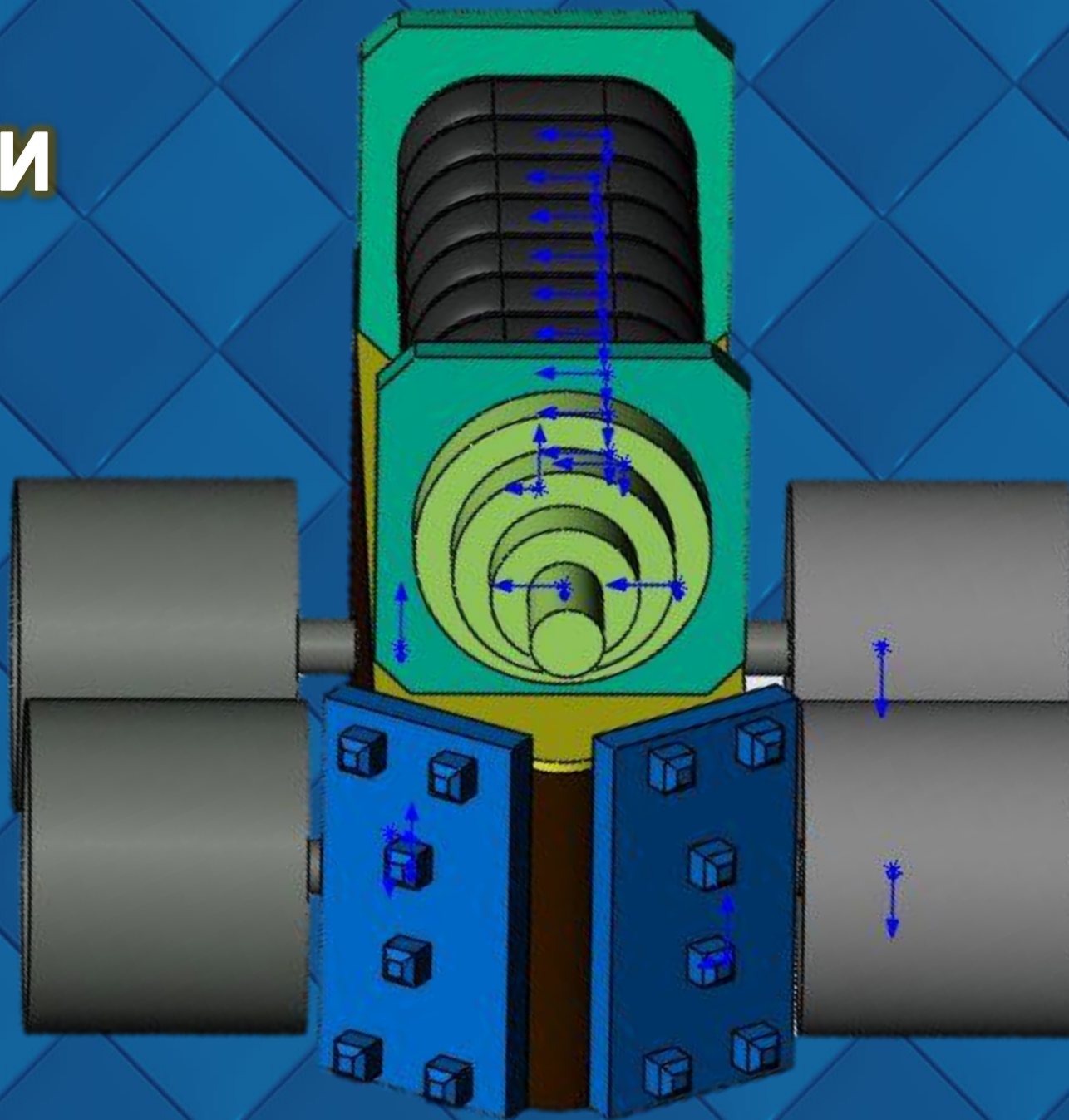


Полость в колесах необходима для утяжеления пластилином конструкции, за счет чего увеличится момент инерции, и машина проедет большее расстояние

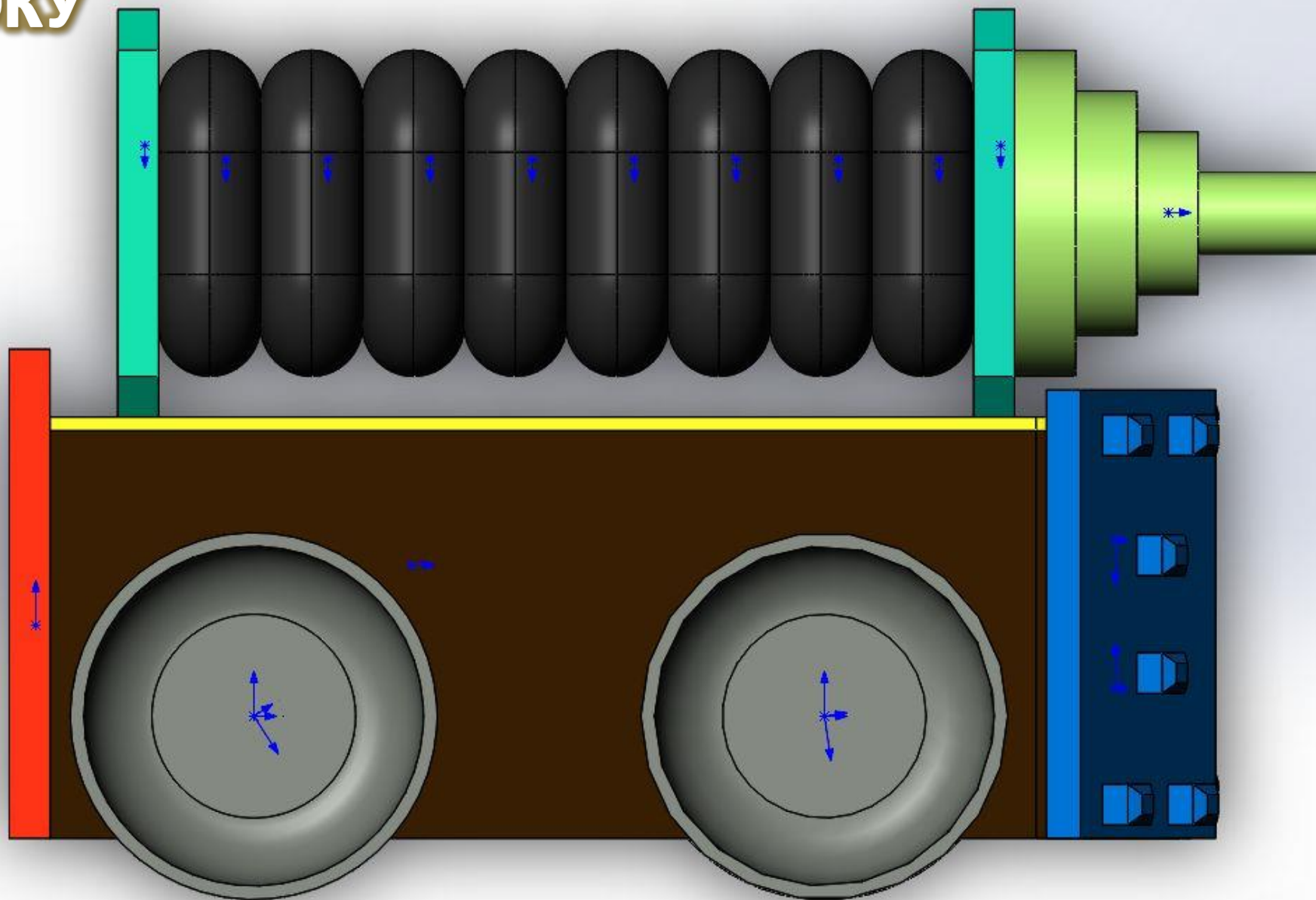


Крючок предназначен для создания резиномотора (функцию двигателя выполняет канцелярская резинка)

ОБЩИЙ ВИД МОДЕЛИ

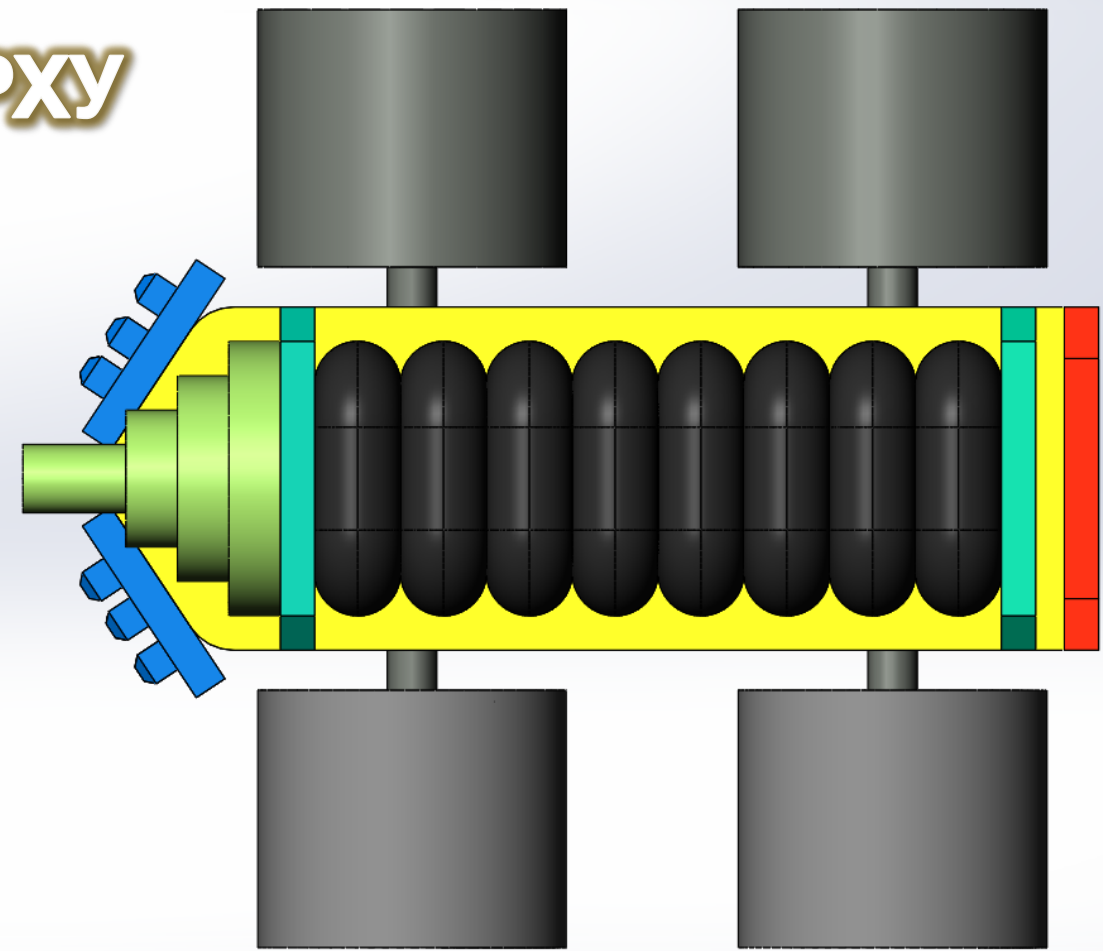


ВИД СБОКУ



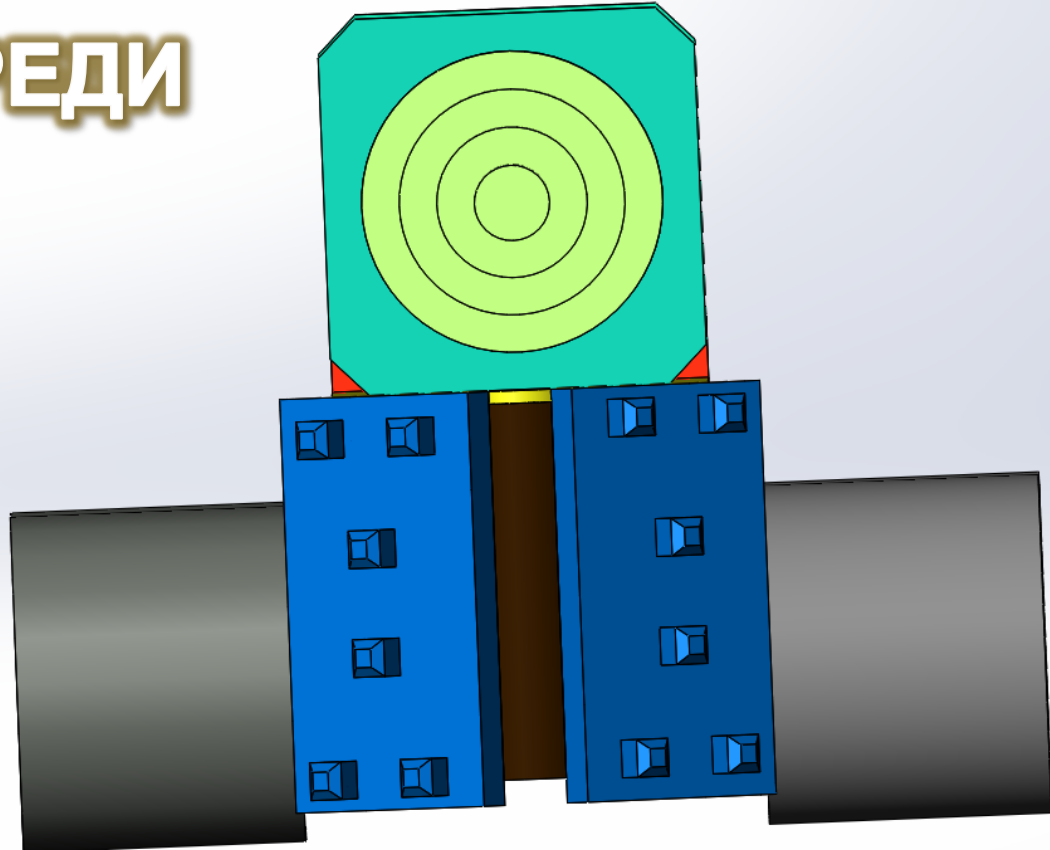
- (ф) основа спарки доро...
- дороднов защита спарк...
- (?) спарки<1> (По умол...
- спарки<2> (По умолча...
- крышка<1>->? (По умс...
- трансформатор<1> (Пс...
- Сопряжения в сборка...
- History
- Примечания
- Датчики
- Спереди
- Сверху
- Справа
- Исходная точка
- (ф) спарки дороднов...
- спарки дороднов ос...
- спарки дороднов ос...
- спарки дороднов ос...
- спарки дороднов ос...
- дороднов спарки ча...
- дороднов спарки ча...
- (-) дороднов спарки...
- спарки дороднов ос...
- спарки дороднов ос...
- спарки дороднов ос...
- Группа сопряжений1
- (-) ось спарки дороднов<1>
- (-) ось спарки дороднов<2>
- (-) колесо дороднов<1>
- (-) колесо дороднов<2>
- Группа сопряжений1
- Совпадение1 (основа с...
- Совпадение2 (основа с...
- Совпадение10 (основа...
- Совпадение11 (основа...
- Совпадение12 (основа...
- Совпадение13 (крышка...
- Расстояние3 (крышка<...
- Концентричный1 (оснс...
- Расстояние4 (ось спари...
- Концентричный2 (ось с...
- Расстояние5 (основа ст...
- Концентричный3 (оснс...

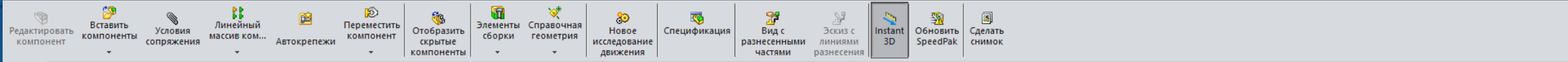
ВИД СВЕРХУ



- Сопряжения в сборке
- History
- Примечания
- Датчики
- Спереди
- Сверху
- Справа
- Исходная точка
- (ф) спарки дороднов
- спарки дороднов ос
- спарки дороднов ос
- спарки дороднов ос
- спарки дороднов ос
- дороднов спарки ча
- дороднов спарки ча
- (-) дороднов спарки
- спарки дороднов ос
- спарки дороднов ос
- спарки дороднов ос
- Группа сопряжений1
- (-) ось спарки дороднов<1
- (-) ось спарки дороднов
- (-) колесо дороднов<1>
- (-) колесо дороднов<2>
- Группа сопряжений1
- Совпадение1 (основа с
- Совпадение2 (основа с
- Совпадение10 (основа
- Совпадение11 (основа
- Совпадение12 (основа
- Совпадение13 (крышка
- Расстояние3 (крышка<
- Концентричный1 (оснс
- Расстояние4 (ось спар
- Концентричный2 (ось с
- Расстояние5 (основа сг
- Концентричный3 (оснс
- Расстояние6 (основа сг
- Концентричный5 (ось с
- Расстояние7 (колесо д
- Расстояние8 (дороднов
- Совпадение37 (основа
- Совпадение38 (спарки

ВИД СПЕРЕДИ

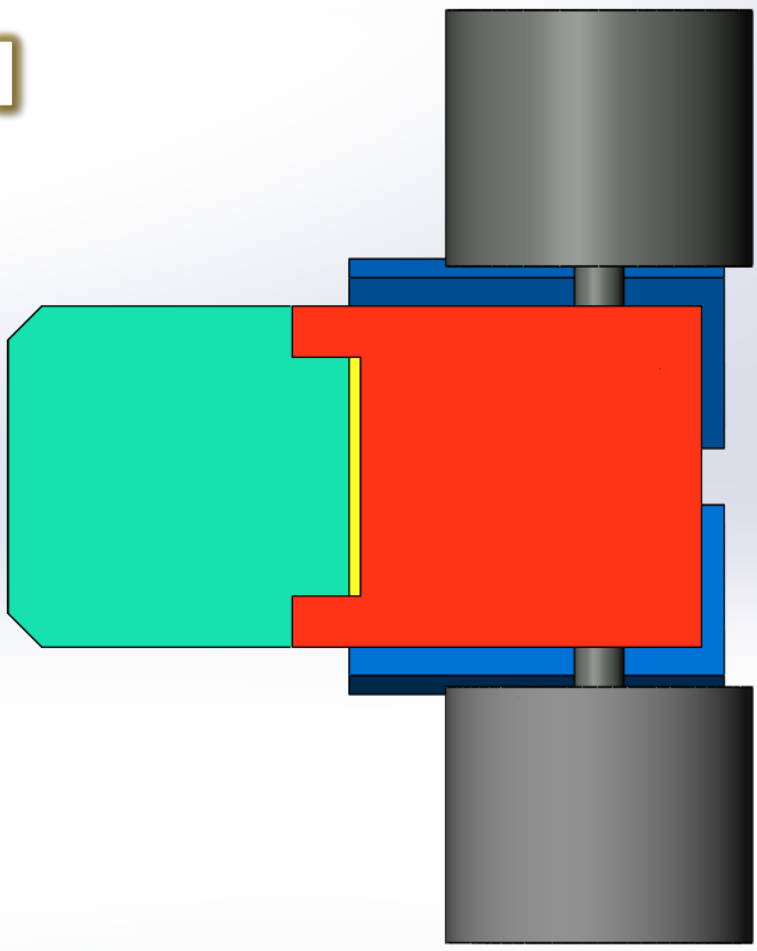




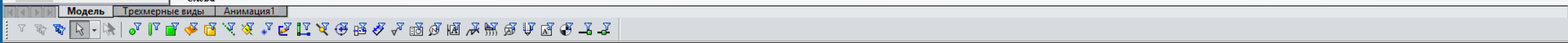
Сборка Расположение Эскиз Анализировать SOLIDWORKS MBD

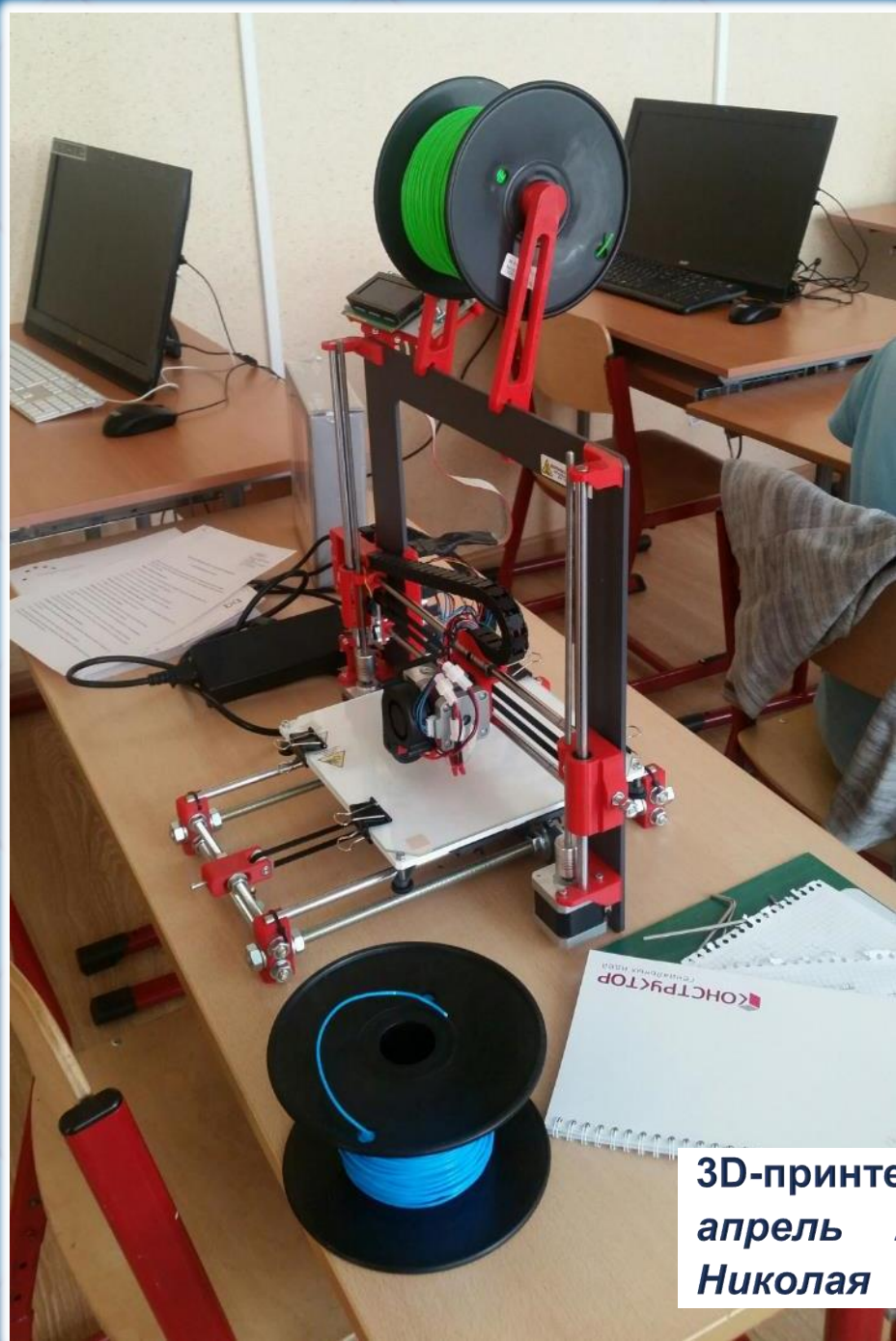
- ф) основа спарки доро
- дороднов защита спарк
- (?) спарки<1> (По умол
- спарки<2> (По умолча
- крышка<1>->? (По умс
- трансформатор<1> (Пс
- Сопряжения в сборка с
- History
- Примечания
- Датчики
- Спереди
- Сверху
- Справа
- Исходная точка
- ф) спарки дородно
- спарки дороднов ос
- спарки дороднов ос
- спарки дороднов ос
- спарки дороднов ос
- дороднов спарки ча
- дороднов спарки ча
- (-) дороднов спарки
- спарки дороднов ос
- спарки дороднов ос
- спарки дороднов ос
- спарки дороднов ос
- Группа сопряжений1
- (-) ось спарки дороднов<1
- (-) ось спарки дородно
- (-) колесо дороднов<1>
- (-) колесо дороднов<2>
- Группа сопряжений1
- Совпадение1 (основа с
- Совпадение2 (основа с
- Совпадение10 (основа
- Совпадение11 (основа
- Совпадение12 (основа
- Совпадение13 (крышка
- Расстояние3 (крышка<
- Концентричный1 (оснс
- Расстояние4 (ось спар
- Концентричный2 (ось с
- Расстояние5 (основа с
- Концентричный3 (оснс

ВИД СЗАДИ



*Слева





3D-принтер для печати моделей,
апрель 2021 г., фото Дороднова
Николая

CLASH ROYALE



«Спарки», фото с сайта
www.behance2pdf.com



**СПАСИБО
ЗА ВНИМАНИЕ!**